

Ячейка титровальная

Инструкция по эксплуатации

По вопросам продаж и поддержки обращайтесь:

Алматы (7273)495-231
Ангарск (3955)60-70-56
Архангельск (8182)63-90-72
Астрахань (8512)99-46-04
Барнаул (3852)73-04-60
Белгород (4722)40-23-64
Благовещенск (4162)22-76-07
Брянск (4832)59-03-52
Владивосток (423)249-28-31
Владикавказ (8672)28-90-48
Владимир (4922)49-43-18
Волгоград (844)278-03-48
Вологда (8172)26-41-59
Воронеж (473)204-51-73
Екатеринбург (343)384-55-89
Иваново (4932)77-34-06
Ижевск (3412)26-03-58
Иркутск (395)279-98-46
Казань (843)206-01-48

Калининград (4012)72-03-81
Калуга (4842)92-23-67
Кемерово (3842)65-04-62
Киров (8332)68-02-04
Коломна (4966)23-41-49
Кострома (4942)77-07-48
Краснодар (861)203-40-90
Красноярск (391)204-63-61
Курск (4712)77-13-04
Курган (3522)50-90-47
Липецк (4742)52-20-81
Магнитогорск (3519)55-03-13
Москва (495)268-04-70
Мурманск (8152)59-64-93
Набережные Челны (8552)20-53-41
Нижний Новгород (831)429-08-12
Новокузнецк (3843)20-46-81
Новыйрск (3496)41-32-12
Новосибирск (383)227-86-73

Омск (3812)21-46-40
Орел (4862)44-53-42
Оренбург (3532)37-68-04
Пенза (8412)22-31-16
Петрозаводск (8142)55-98-37
Псков (8112)59-10-37
Пермь (342)205-81-47
Ростов-на-Дону (863)308-18-15
Рязань (4912)46-61-64
Самара (846)206-03-16
Саранск (8342)22-96-24
Санкт-Петербург (812)309-46-40
Саратов (845)249-38-78
Севастополь (8692)22-31-93
Симферополь (3652)67-13-56
Смоленск (4812)29-41-54
Сочи (862)225-72-31
Ставрополь (8652)20-65-13
Сургут (3462)77-98-35

Сыктывкар (8212)25-95-17
Тамбов (4752)50-40-97
Тверь (4822)63-31-35
Тольятти (8482)63-91-07
Томск (3822)98-41-53
Тула (4872)33-79-87
Тюмень (3452)66-21-18
Ульяновск (8422)24-23-59
Улан-Удэ (3012)59-97-51
Уфа (347)229-48-12
Хабаровск (4212)92-98-04
Чебоксары (8352)28-53-07
Челябинск (351)202-03-61
Череповец (8202)49-02-64
Чита (3022)38-34-83
Якутск (4112)23-90-97
Ярославль (4852)69-52-93

Россия +7(495)268-04-70

Казахстан +7(7172)727-132

Киргизия +996(312)96-26-47

exa@nt-rt.ru || <https://econix.nt-rt.ru/>

Ячейка кулонометрическая жидкостная с фильтром предназначена для работы в составе прибора «ЭКСПЕРТ-007М В»

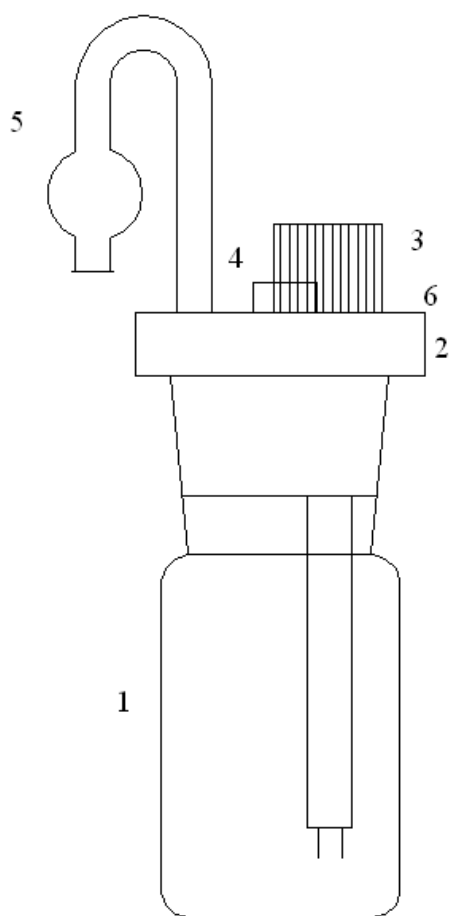
1 НАЗНАЧЕНИЕ ИЗДЕЛИЯ

Ячейка титровальная (далее – ячейка) предназначена для работы с титраторами.

При эксплуатации, транспортировке и хранении необходимо предохранять ячейку от механических нагрузок и ударов.

2 КОНСТРУКЦИЯ ЯЧЕЙКИ

Ячейка титровальная (внешний вид):



1. корпус ячейки
2. крышка
3. индикаторный электрод,
4. цанга для бюретки,
5. хлор-кальциевая трубка,
6. порт ввода с мембраной

Корпус ячейки выполнен из термостойкого стекла и имеет горловину со шлифовой муфтой № 45/40. Крышка ячейки обеспечивает герметичность.

Крышка выполнена из тефлона, стойкого к реактиву Фишера. Крышка имеет шлифовые соединения для установки электрода бипотенциометрической индикаторной системы, хлор-кальциевой трубки и порт ввода для введения пробы в ячейку с помощью шприца.

Порт ввода снабжен прокладкой из силиконовой резины, которая фиксируется с помощью резьбовой муфты.

В крышке имеется специализированное крепление для носика цифровой бюретки. Носик фиксируется закручиванием втулки-цанги.

К ячейке прилагается стеклянная крышка со шлифом-конусом 45/40 и стеклянная трубочка для подачи титранта из бюретки, если геометрические размеры частей, используемой бюретки, не подходят к титровальной ячейке.

3 СОСТАВ ИЗДЕЛИЯ

Корпус ячейки	1 шт.
Крышка стеклянная	1 шт.
Крышка фторопластовая	1 шт.
Муфта порта ввода	1 шт.
Хлор-кальциевая трубка	1 шт.
Индикаторный электрод (бипотенциометрической индикаторной системы) ¹	1 шт.
Паспорт	1 экз.

4 МЕРЫ БЕЗОПАСНОСТИ И ОСОБЕННОСТИ ЭКСПЛУАТАЦИИ

Ячейка является хрупким изделием и требует соблюдения ряда мер предосторожности:

- Берегите стеклянную часть от ударов и других механических повреждений.
- Берегите ячейку от действия низких и высоких температур (ниже -20°C и выше +60°C)
- Для облегчения сборки-разборки ячейки рекомендуется использовать вакуумную смазку

¹ Электрод поставляется отдельно

² Стойкость ячейки к реактиву Фишера. Гарантия не распространяется на механические повреждения, полученные в результате небрежного хранения и эксплуатации ячейки.

По вопросам продаж и поддержки обращайтесь:

Алматы (7273)495-231
Ангарск (3955)60-70-56
Архангельск (8182)63-90-72
Астрахань (8512)99-46-04
Барнаул (3852)73-04-60
Белгород (4722)40-23-64
Благовещенск (4162)22-76-07
Брянск (4832)59-03-52
Владивосток (423)249-28-31
Владикавказ (8672)28-90-48
Владимир (4922)49-43-18
Волгоград (844)278-03-48
Вологда (8172)26-41-59
Воронеж (473)204-51-73
Екатеринбург (343)384-55-89
Иваново (4932)77-34-06
Ижевск (3412)26-03-58
Иркутск (395)279-98-46
Казань (843)206-01-48

Калининград (4012)72-03-81
Калуга (4842)92-23-67
Кемерово (3842)65-04-62
Киров (8332)68-02-04
Коломна (4966)23-41-49
Кострома (4942)77-07-48
Краснодар (861)203-40-90
Красноярск (391)204-63-61
Курск (4712)77-13-04
Курган (3522)50-90-47
Липецк (4742)52-20-81
Магнитогорск (3519)55-03-13
Москва (495)268-04-70
Мурманск (8152)59-64-93
Набережные Челны (8552)20-53-41
Нижний Новгород (831)429-08-12
Новокузнецк (3843)20-46-81
Новыйск (3496)41-32-12
Новосибирск (383)227-86-73

Омск (3812)21-46-40
Орел (4862)44-53-42
Оренбург (3532)37-68-04
Пенза (8412)22-31-16
Петрозаводск (8142)55-98-37
Псков (8112)59-10-37
Пермь (342)205-81-47
Ростов-на-Дону (863)308-18-15
Рязань (4912)46-61-64
Самара (846)206-03-16
Саранск (8342)22-96-24
Санкт-Петербург (812)309-46-40
Саратов (845)249-38-78
Севастополь (8692)22-31-93
Симферополь (3652)67-13-56
Смоленск (4812)29-41-54
Сочи (862)225-72-31
Ставрополь (8652)20-65-13
Сургут (3462)77-98-35

Сыктывкар (8212)25-95-17
Тамбов (4752)50-40-97
Тверь (4822)63-31-35
Тольятти (8482)63-91-07
Томск (3822)98-41-53
Тула (4872)33-79-87
Тюмень (3452)66-21-18
Ульяновск (8422)24-23-59
Улан-Удэ (3012)59-97-51
Уфа (347)229-48-12
Хабаровск (4212)92-98-04
Чебоксары (8352)28-53-07
Челябинск (351)202-03-61
Череповец (8202)49-02-64
Чита (3022)38-34-83
Якутск (4112)23-90-97
Ярославль (4852)69-52-93

Россия +7(495)268-04-70

Казахстан +7(7172)727-132

Киргизия +996(312)96-26-47

exa@nt-rt.ru || <https://econix.nt-rt.ru/>